

ООО «Лед Фаворит»



ПАСПОРТ

на лампы светодиодные Led Favourite AL+PC G13 T8 85-245V

1. Наименование и область применения

1.1. Лампы светодиодные Led Favourite AL+PC G13 T8 85-245V сертифицированы и предназначены для замены традиционных источников света. Лампы предназначены для общего освещения всех типов помещения: торговых залов, жилых, общественных, офисных, бытовых, административных, вспомогательных и других помещений, где соблюдены эксплуатационные требования по температуре и влажности.

1.2. Лампы светодиодные Led Favourite AL+PC G13 T8 85-245V могут использоваться в составе светильников и люстр, кроме оборудованных диммером.

1.3. В качестве источников света в лампах светодиодных Led Favourite AL+PC G13 T8 85-245V используются светодиоды.

1.4. Светодиодную лампу Led Favourite AL+PC G13 T8 85-245V запрещается использовать в открытых светильниках при наружном освещении, при (или после) её контакта с водой или другими жидкостями. При использовании в закрытых светильниках с плохим теплоотводом возможно уменьшение срока службы ламп. Светодиодные лампы Led Favourite AL+PC G13 T8 85-245V не требуют специальной утилизации.

2. Технические характеристики

2.1. Основные характеристики

Технические характеристики	Показатели
Тип цоколя	G13
Рабочее напряжение	85-245 V AC

Форма лампы	Трубка T8
Материал корпуса	термостойкий пластик
Колба	AL+PC
Тип рассеивателя	Матовый
Производитель светодиодов	Sanan
Модель светодиода	SMD 2835
Срок эксплуатации	50000ч
Диммирование	нет
Температура эксплуатации	-25 +60
Относительная влажность воздуха	до 95%
Угол светового пучка (градусы)	270
Степень защиты по ГОСТ 14254	44
Климатическое исполнение по ГОСТ 15150	УХЛ2
Драйвер	XCHLY

2.2. Модели ламп светодиодных Led Favourite AL+PC G13 T8 85-245V

Модель	Мощность, Вт	Количество светодиодов, шт	Габариты лампы, мм	Масса, г	Световой поток (Lm)
Led Favourite AL+PC G13 T8 9W 85-245V 600mm	9Вт	48	600*26	150	900 - 990
Led Favourite AL+PC G13 T8 14W 85-245V 900mm	14Вт	72	900*26	190	1400 - 1540
Led Favourite AL+PC G13 T8 18W 85-265 V 1200mm	18Вт	96	1200*26	250	1800 - 1980

Led Favourite AL+PC G13 T8 24W 85-245V 1500mm	24Вт	120	1500*26	310	2200 - 2420
---	------	-----	---------	-----	-------------

ВНИМАНИЕ! Производитель имеет право вносить изменения в конструкцию ламп, не допускающие ухудшения основных характеристик, без предварительного уведомления.



3. Комплект поставки

Лампа светодиодная Led Favourite AL+PC G13 T8 85-245V— 1 шт.,
Паспорт (по требованию заказчика) — 1 шт.,
Индивидуальная упаковка из картона.

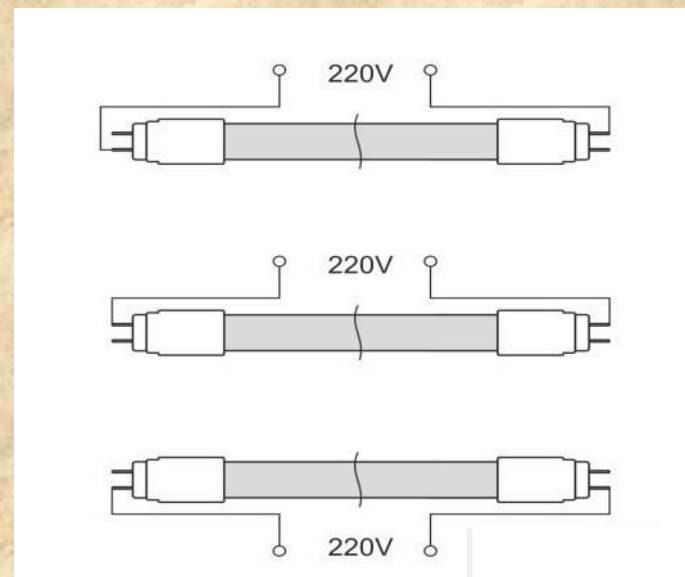
4. Требования по технике безопасности

Во избежание несчастных случаев, категорически воспрещается:

- разбирать лампу при включенном электропитании;
- включать лампу в разобранном виде;
- производить монтаж и демонтаж лампы при включенном электропитании;
- эксплуатировать лампы, имеющие механические повреждения;
- прикасаться к цоколю при установке лампы в патрон.

5. Инструкция по монтажу

1. Распакуйте лампу светодиодную Led Favourite AL+PC G13 T8 85-245V и убедитесь в отсутствии механических повреждений.
2. Отключите электропитание светильника.
3. Извлеките из светильника ранее установленную лампу.
4. Установите лампу светодиодную Led Favourite AL+PC G13 T8 85-245V в светильник. Лампа готова к эксплуатации.
5. Лампа светодиодная Led Favourite AL+PC G13 T8 85-245V должна быть подключена к источнику питания указанным ниже способом.



ВНИМАНИЕ!!

Неправильное подключение приведет к короткому замыканию и возможному выходу лампы из строя.

6. Сведения об утилизации

Лампа светодиодная Led Favourite AL+PC G13 T8 85-245V не содержит дорогостоящих или токсичных материалов и комплектующих деталей, требующих специальной утилизации. Утилизацию ламп производят обычным способом.

7. Правила хранения и транспортировки

- 7.1. Лампа светодиодная Led Favourite AL+PC G13 T8 85-245V поставляется упакованной в коробку из картона.

7.2. Условия транспортировки ламп в части воздействия климатических факторов внешней среды должны соответствовать группе 5 по ГОСТ 15150-69 (в железнодорожных вагонах, крытых машинах или в контейнерах при температуре от -50 до 50 °С и относительной влажности воздуха 80% при 25 °С).

7.3. Условия хранения должны соответствовать группе 2 по ГОСТ 15150-69 на срок хранения 3 года со дня отгрузки (закрытые или другие помещения с естественной вентиляцией без искусственно регулируемых климатических условия при температуре от -50 до 40 °С и относительной влажности воздуха 80% при 25 °С).

7.4. Лампа светодиодная Led Favourite AL+PC G13 T8 85-245V содержит хрупкие части. При погрузке, выгрузке и перевозке должны быть соблюдены меры предосторожности от механических повреждений лампы.

7.5. Эксплуатация лампы производится в соответствии с «Правилами технической эксплуатации электроустановок потребителей».

8. Сертификация

Светодиодные лампы светодиодные Led Favourite AL+PC G13 T8 85-245V сертифицированы на соответствие требованиям технических регламентам таможенного союза ТР ТС 004/2011 «О безопасности низковольтного оборудования» и ТР ТС 020/2011 «Электромагнитная совместимость технических средств».

	электрические. Требования безопасности»
Раздел 5 ГОСТ IEC 61547 30804.3.2 - 2013	«Электромагнитная совместимость. Помехоустойчивость светового оборудования общего назначения. Требования и методы испытаний»
Разделы 5 и 7 ГОСТ 30804.3.2.- 2013	«Совместимость технических средств электромагнитная. Эмиссия гармонических составляющих тока техническими средствами с потребляемым током не более 16 А (в одной фазе). Нормы и методы испытаний»
Раздел 5 ГОСТ 30804.3.3. - 2013	«Совместимость технических средств электромагнитная. Ограничение изменений напряжения, колебаний напряжения и фликера в низковольтных системах электроснабжения общего назначения. Технические средства с потребляемым током не более 16 А (в одной фазе), подключаемые к электрической

Обозначение национального стандарта или свода правил	Наименование национального стандарта или свода правил
ГОСТ 12.2.007.13 - 2000	«Система стандартов безопасности труда. Лампы

	сети при несоблюдении определённых условий подключения. Нормы и методы испытаний»
--	--

Лампы светодиодные Led Favourite AL+PC G13 T8 85-245V сертифицированы на соответствие требованиям технических регламентам таможенного союза ТР ТС 004/2011 «О безопасности низковольтного оборудования» и ТР ТС 020/2011 «Электромагнитная совместимость технических средств».

9. Гарантийные обязательства

9.1 При соблюдении потребителем правил транспортировки, установки, эксплуатации и хранения, производитель гарантирует нормальную работу лампы светодиодной Led Favourite AL+PC G13 T8 85-245V в течение 2-х лет со дня отгрузки.

9.2 В случае обнаружения неисправности или выхода из строя лампы до истечения гарантийного срока не по вине покупателя, следует обратиться по месту продажи ламп или к предприятию-изготовителю.

9.3 При отсутствии даты продажи и штампа магазина — гарантийный срок исчисляется со дня изготовления ламп.

9.4 Покупатель обязан удостовериться в целостности упаковки, качестве и количестве принимаемого товара при его получении. Покупатель имеет право потребовать вскрыть упаковку, осмотреть товар, проверить работоспособность. После подписания документов о приемке товара претензии по внешнему виду товара и по тем характеристикам, которые могли быть установлены при осмотре товара при его передаче, в дальнейшем не принимаются.

9.5 Претензии по дефектам, появившимся в течении гарантийного срока из-за неаккуратного хранения, транспортировки, при нарушении правил эксплуатации, установки или обслуживания, не принимаются.

10. Свидетельство о приёмке

Поставщик : ОБЩЕСТВО С ОГРАНИЧЕННОЙ ОТВЕТСТВЕННОСТЬЮ "Лед Фаворит", 109052, г. Москва, проезд Автомобильный, д. 10, стр. 5, подв. Пом. I К 17 ОГРН 1187746893663 ИНН 7722468337 КПП 772201001

Изготовитель: Фуджиан Джексин Электроник анд Технолоджи ЛТД, 26/Ф Тауэр 1 Тайм Скуэр, 1 Матэсон стрит, Каузевай бэй, Гонг Конг



Гарантийный талон

Артикул _____

Модель _____

Дата выпуска _____

Номер партии _____

Продавец _____

Дата продажи _____

Штамп продавца _____